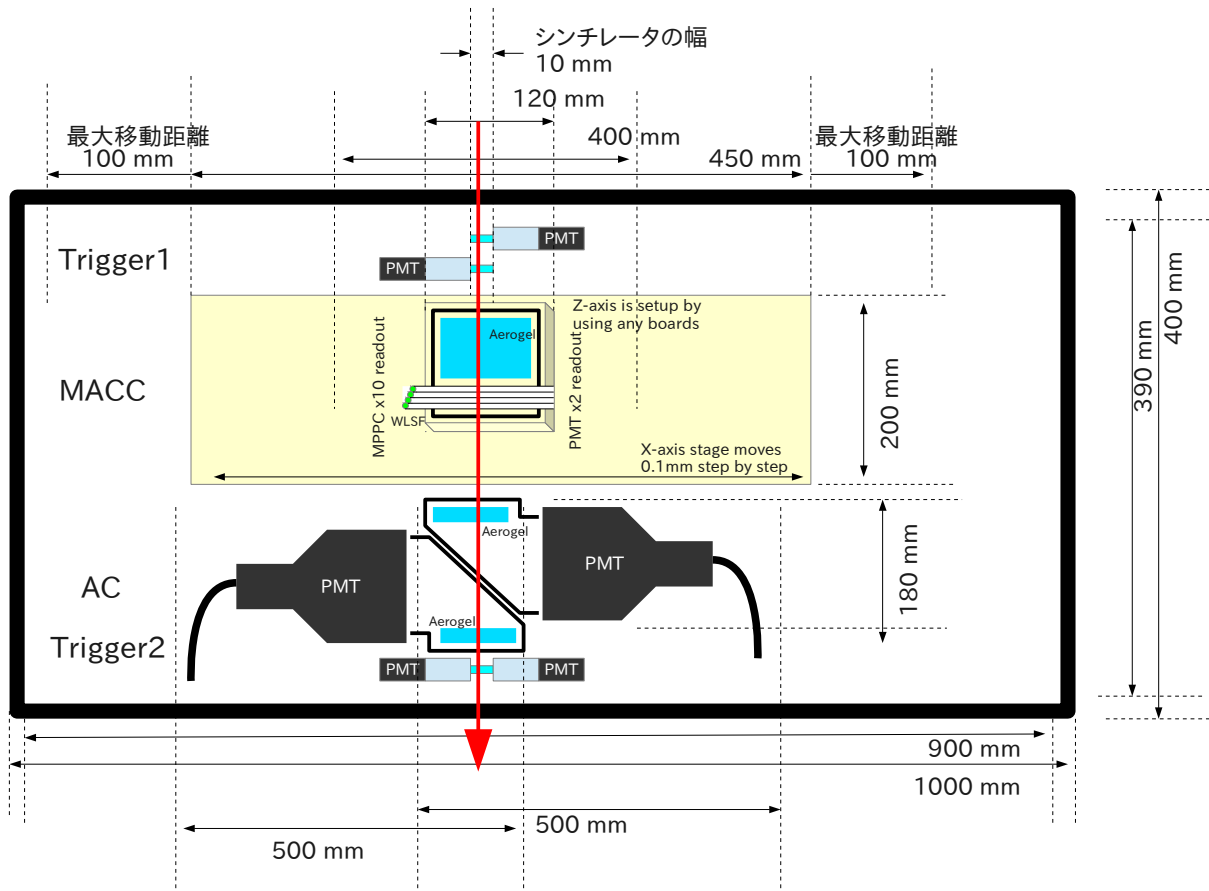


東北大学ビームテスト実験ノート(電子版)

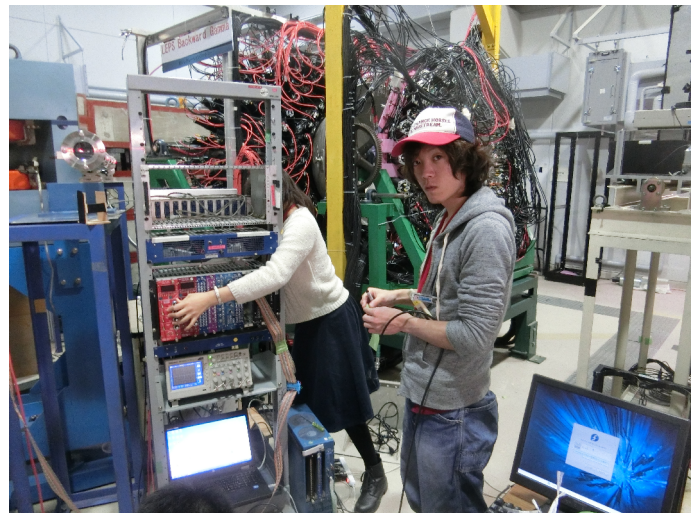


PCリスト

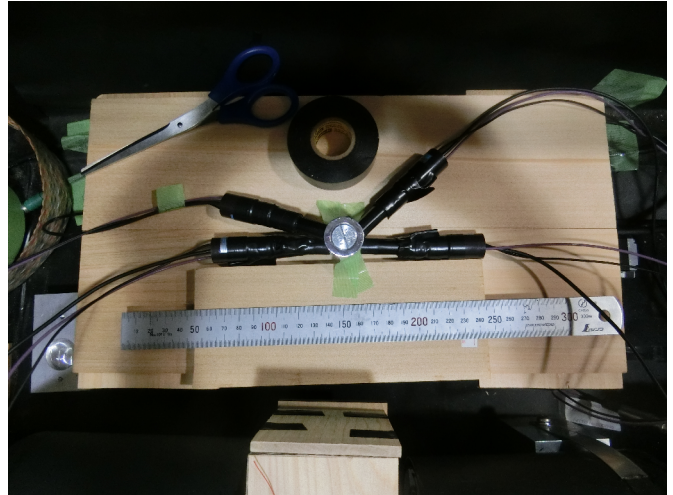
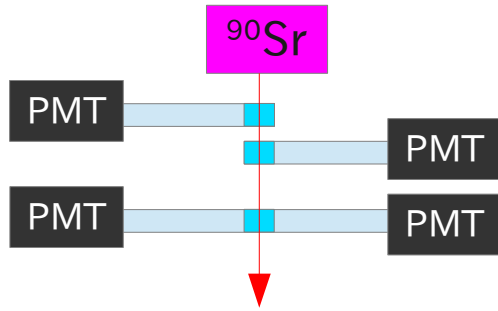
PC2: 10.0.10.25
 PC3: ID: 891 495 621
 PASS: 7603

PMT

- 1ch R9880U-210 BAC7233
- 2ch BAC7232
- 3ch BAC7472
- 4ch BAC7475
- 5ch ---(実験準備段階では未実装)---
- 6ch ---(実験準備段階では未実装)---
- 7ch R1250-03 RA1908
- 8ch H6528 LA0286

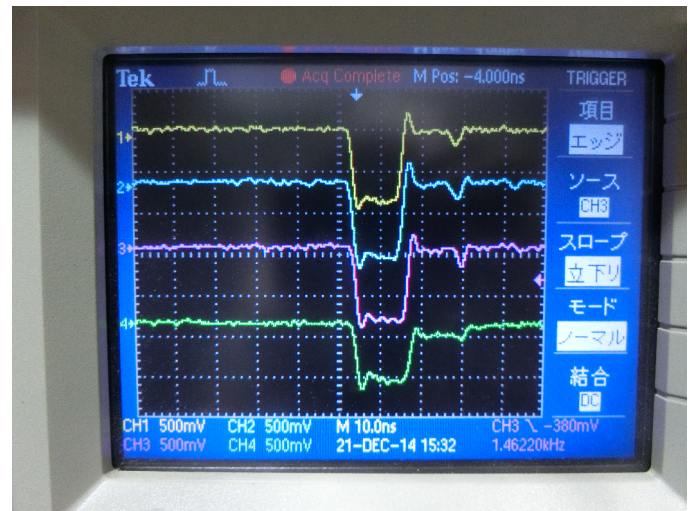


トリガーシンチ同期テスト



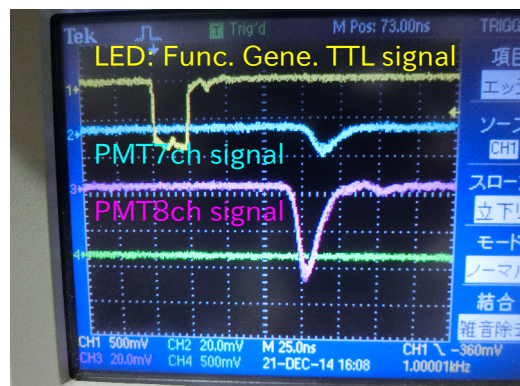
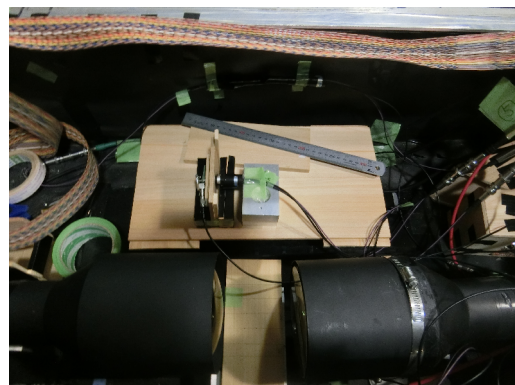
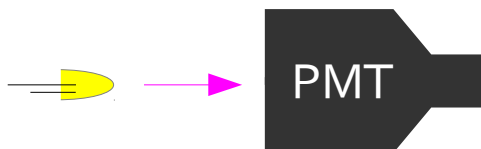
Disc. Threshold, Width
 1ch: -22.3 mV, 10 ns
 2ch: -22.9 mV, 10 ns
 3ch: -21.4 mV, 10 ns
 4ch: -22.5 mV, 10 ns

Trigger Timing [OK]

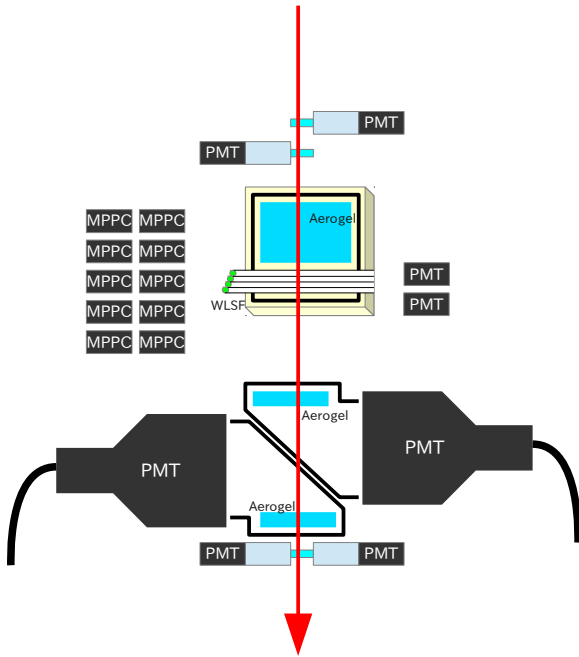


PMTタイミング調節

5ch R9880U-210 BAC7484
 6ch -20 BCA9435
 7ch R1250-03 RA1908
 8ch H6528 LA0286

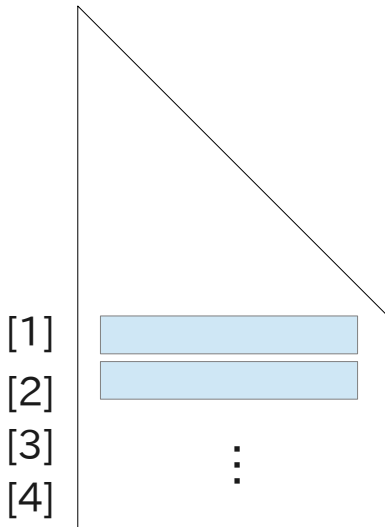


PMT/MPPCの印加電圧



- 1ch 1000v TDC
- 2ch 1000v TDC
- 3ch 1000v TDC
- 4ch 1000v TDC
- 5ch 1200v ADC TDC
- 6ch 1200v ADC TDC
- 7ch 1800v ADC
- 8ch 2000v ADC
- MPPC 0 - 10 ch
65.7v ADC

ACセットエアロゲルシリアルNo



AC1:

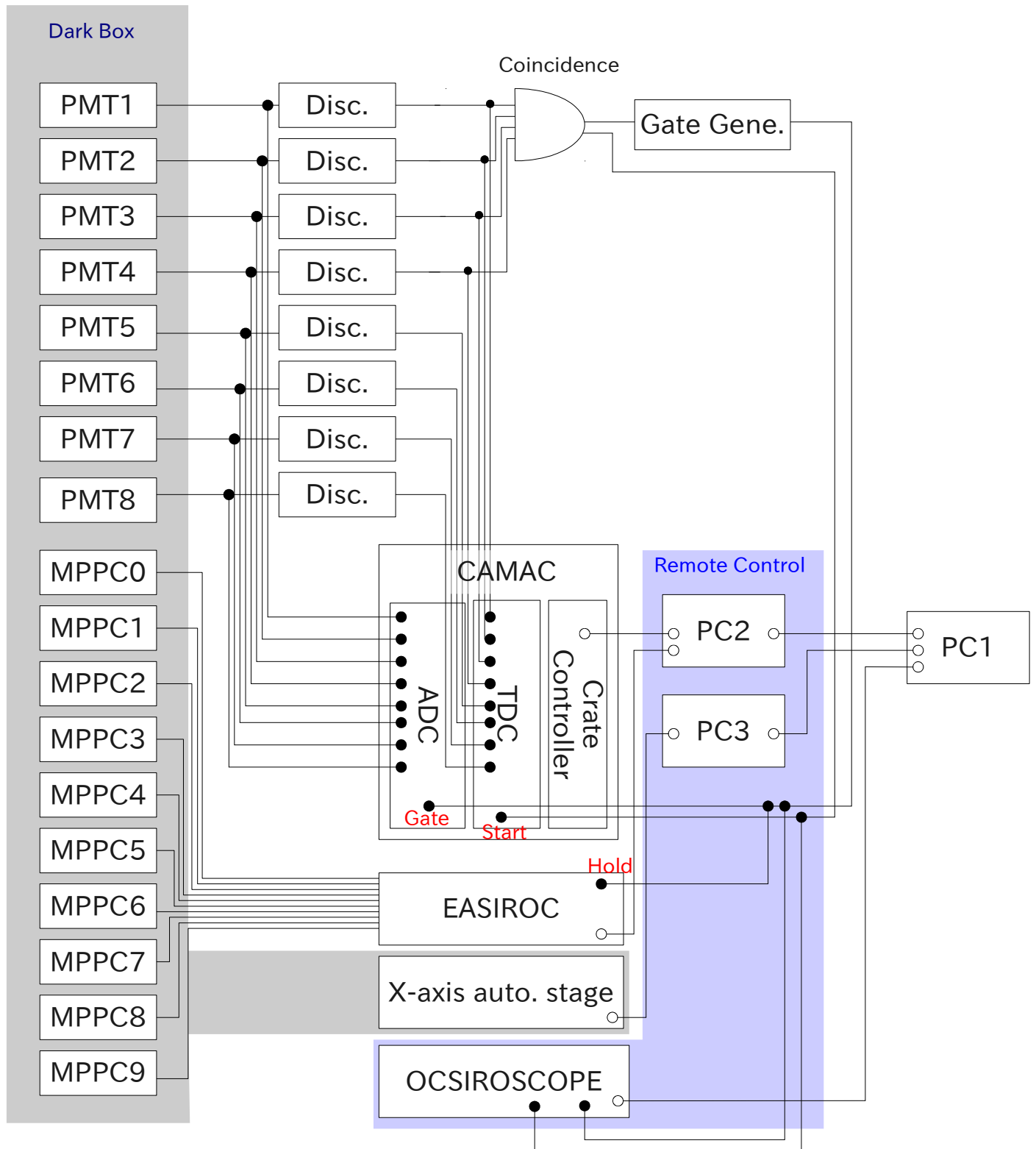
- [1] 9a-o
- [2] 10b-a
- [3] 8a-c
- [4] 8b-d

AC2:

- [1] 8a-g
- [2] 9a-j
- [3] 9a-p
- [4] 8a-d

serial no.	index	size			transition length [mm]
		x	y	z	
8a-l	1.0496	6	9	1	40.5
9a-p	1.0490	6	9	1	37.0
8b-d	1.0485	6	9	1	36.8
8a-c	1.0486	6	9	1	37.6
8a-d	1.0487	6	9	1	38.4
10b-a	1.0504	6	9	1	39.9
9a-o	1.0489	6	9	1	37.5
8a-h	1.0494	6	9	1	38.3
9a-j	1.0485	6	9	1	37.3
8a-g	1.0495	6	9	1	38.0
JESU 1-7a	1.0366	6	9	1	43.4
JESU 1-8a	1.0367	6	9	1	39.8
JESU 1-8b	1.0369	6	9	1	43.5
PDR 8-6b	1.0749	6	9	1	42.4
PDR 8-5b	1.0753	6	9	1	40.6
PDR 8-4b	1.0762	6	9	1	42.1

DAQシステム 読出し回路(ハード)

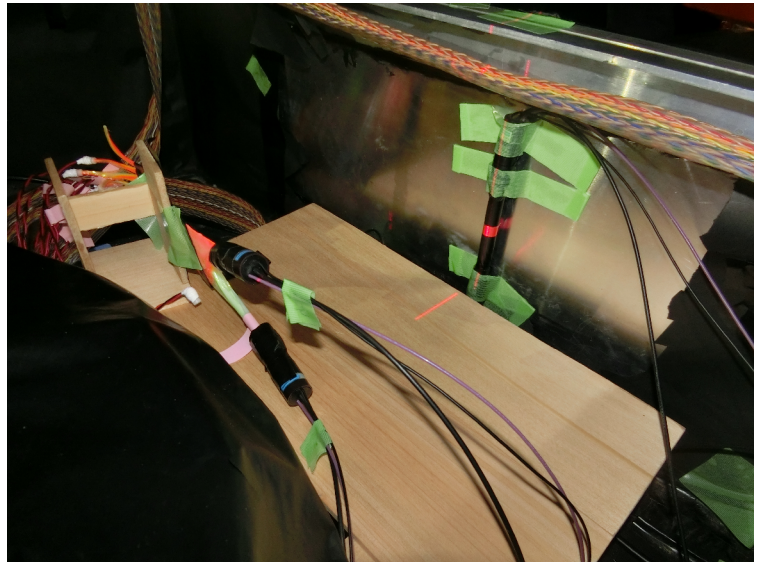
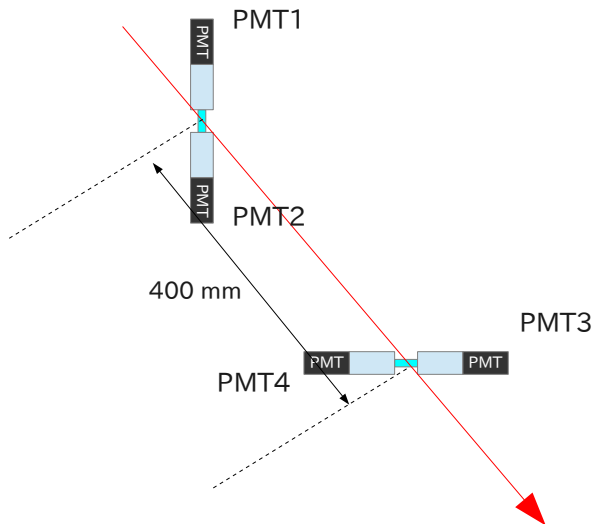


トリガーテスト(ビームを使った)

オシロ 1 ch: coin
 2 ch: Gate Gene
 3 ch: 5_AC
 4 ch: 7_AC
 1 spil 1176 (coin)

Gate Gene
 100 ns \rightarrow 200 ns
 ... ADC Gate
 5/6ch 100 ns Delay

トリガーカウンターをちょっと変えた



コメント

1 spil (coin): 70 count
 \rightarrow 1000 Hz/spil
 Delayed Disc. が訛っている
 Buffer Disc.にもう1回かます。
 Disc. \rightarrow TDC OK
 Buff. Disc.: thre.=-800 mV
 Width=56 ns

12:00 Qマグネット
 down
 12:47 Q mag. Down

DAQ OK
 1 spil \sim 500-800count
 \rightarrow stat. 10^4

WLSFを用いたACテスト

